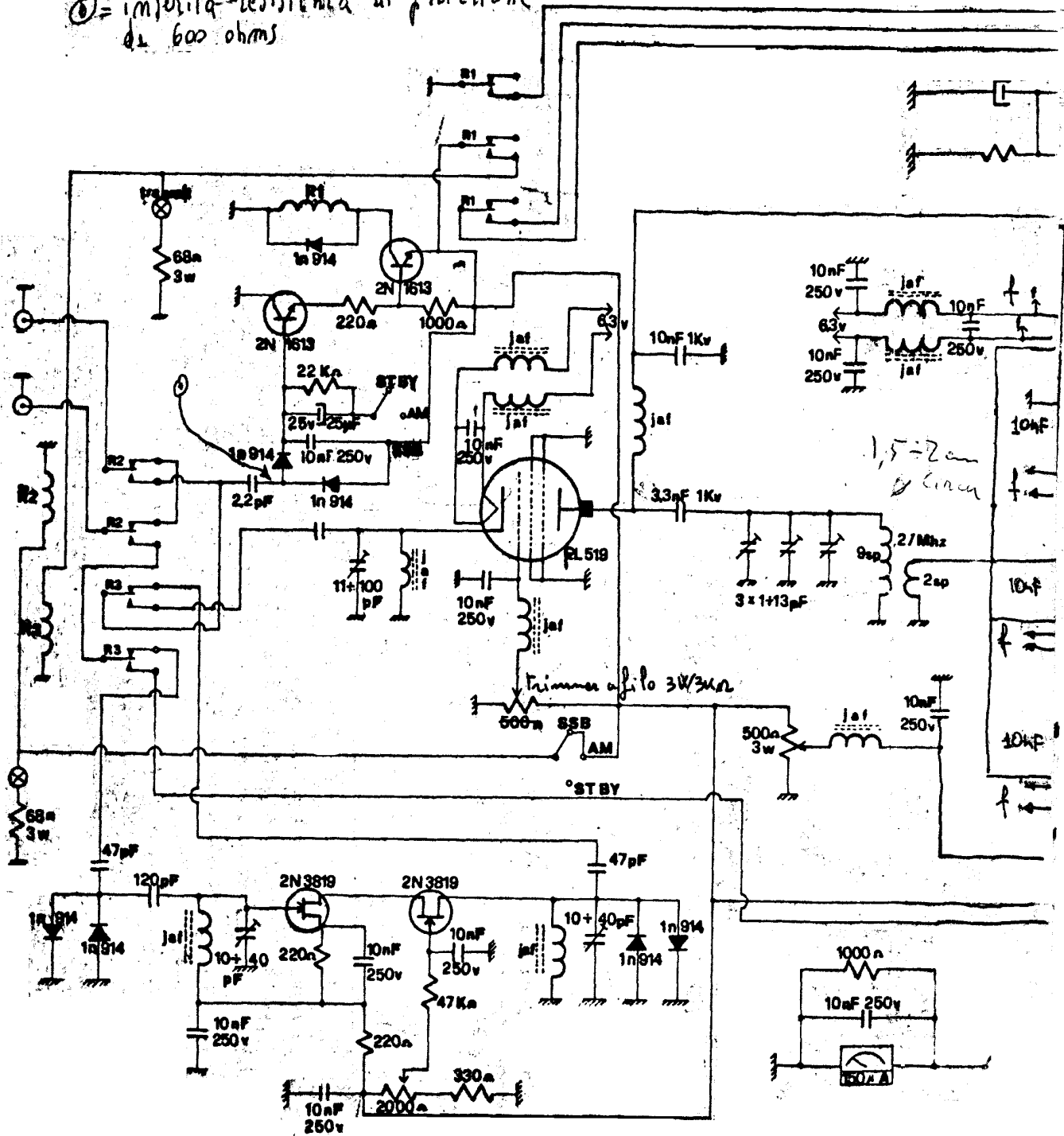
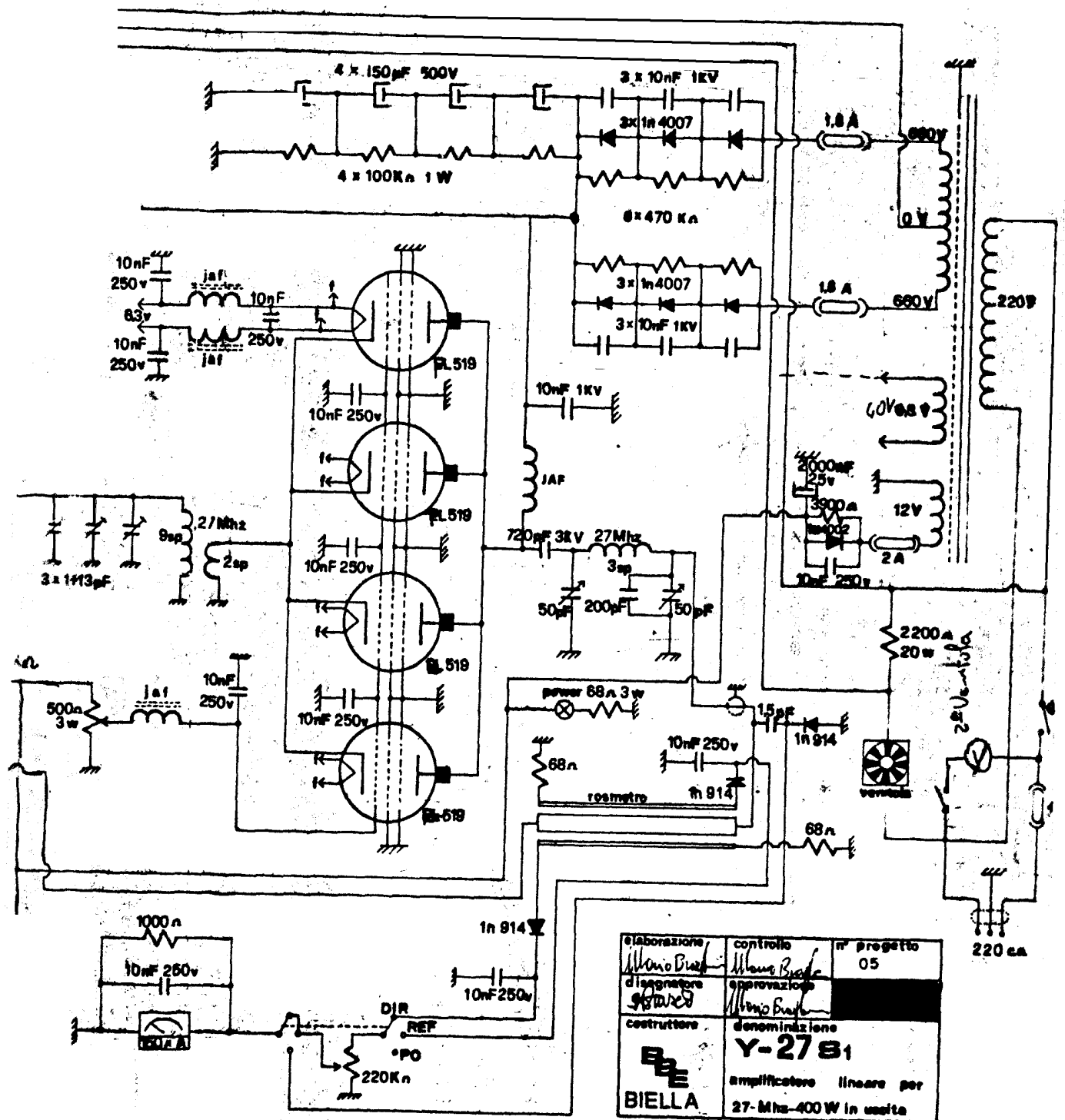


① = inserita resistenza di protezione
da 600 ohms





elaborazione <i>Mario Bui</i>	controllo <i>Mario Bui</i>	n° progetto 05
disegnatore <i>Stavros</i>	approvazione <i>Mario Bui</i>	
costruttore BIELLA	denominazione Y-2781 amplificatore lineare per 27-MHz-400W in uscita	

Scanned by IW1AXR

Downloaded by
RadioAmateur.EU