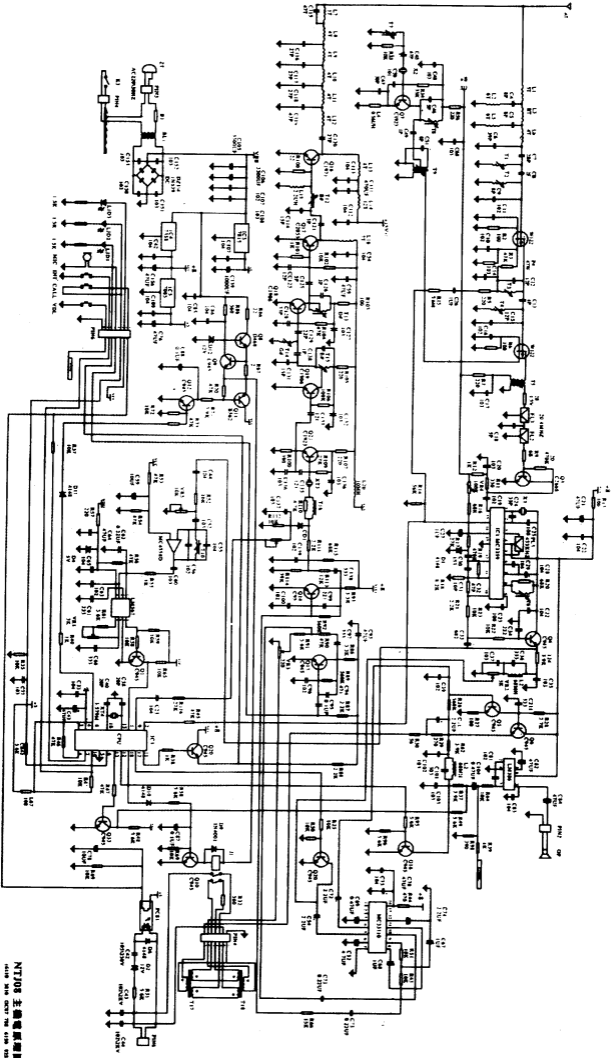


控制板原理图





NT108 主電源系統圖  
 4519 810 0007 700 4519 001