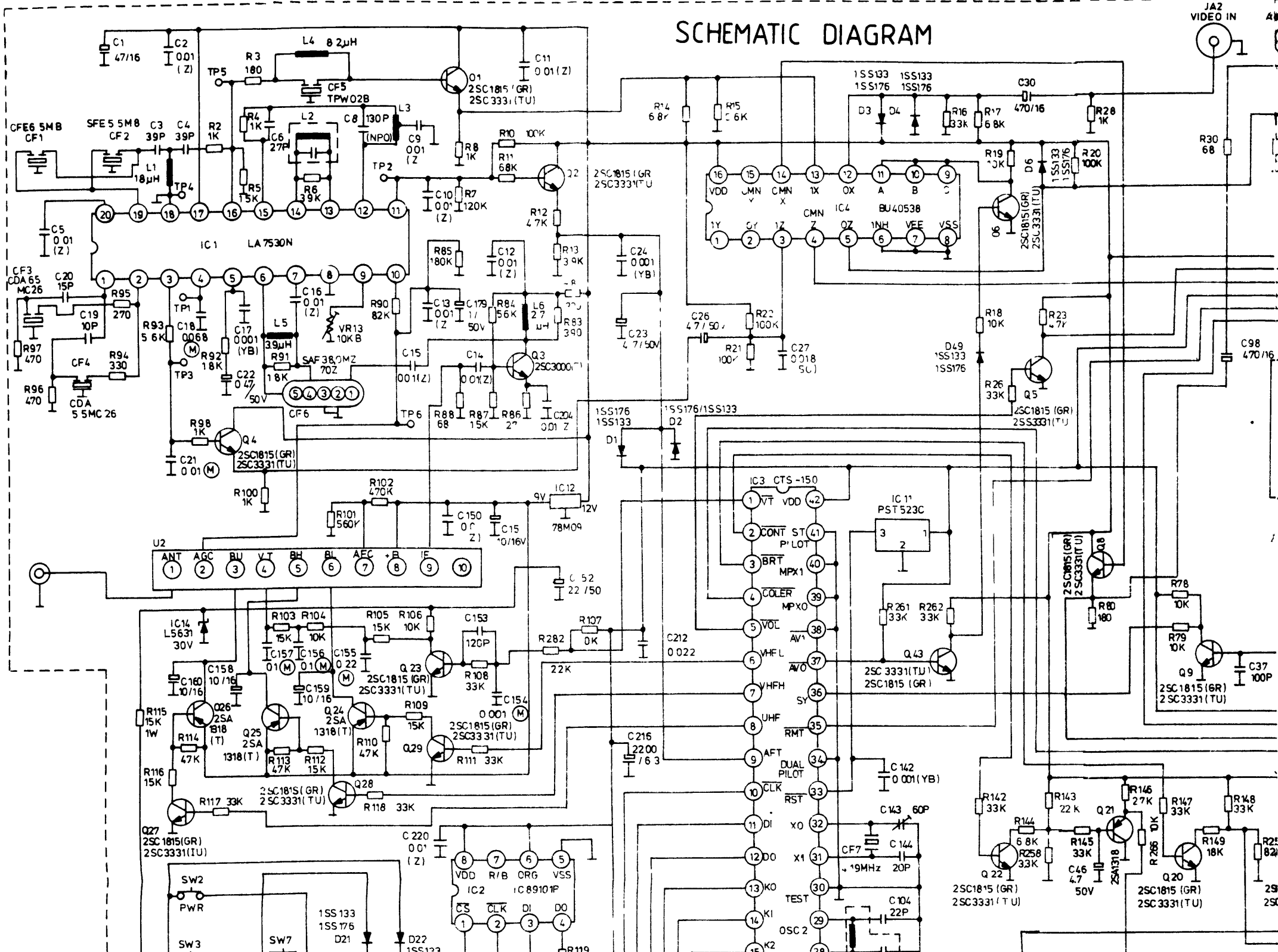
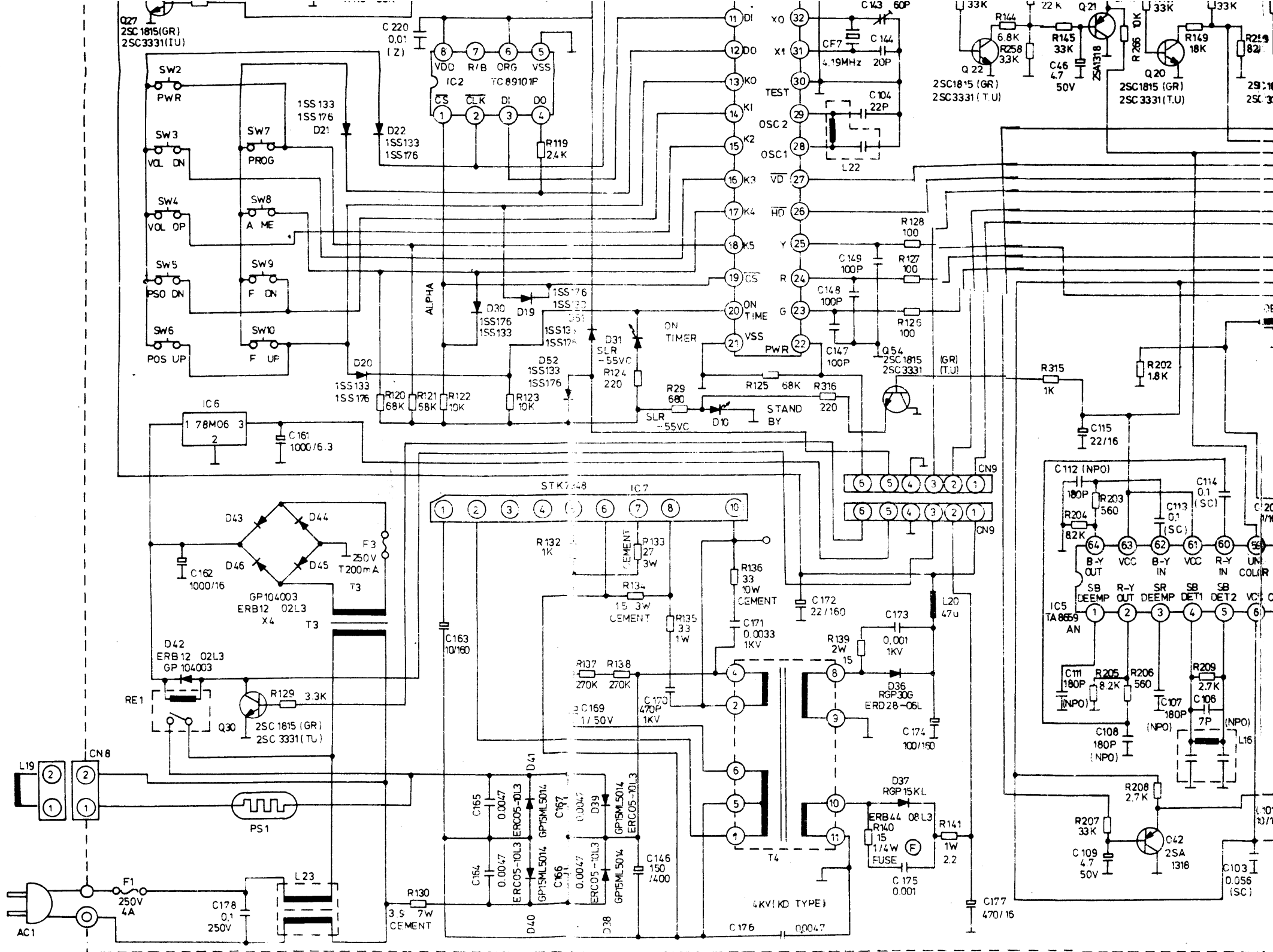
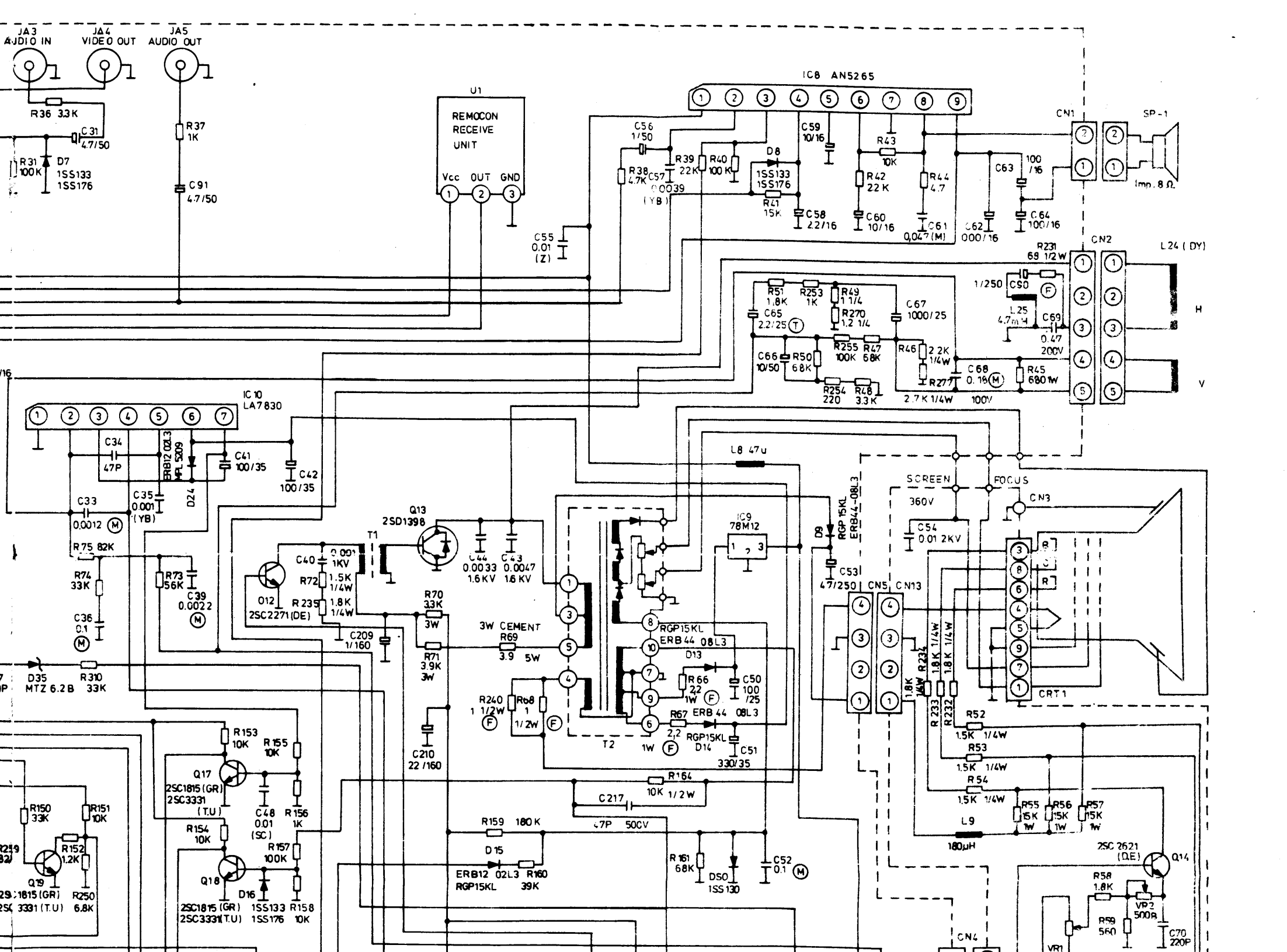
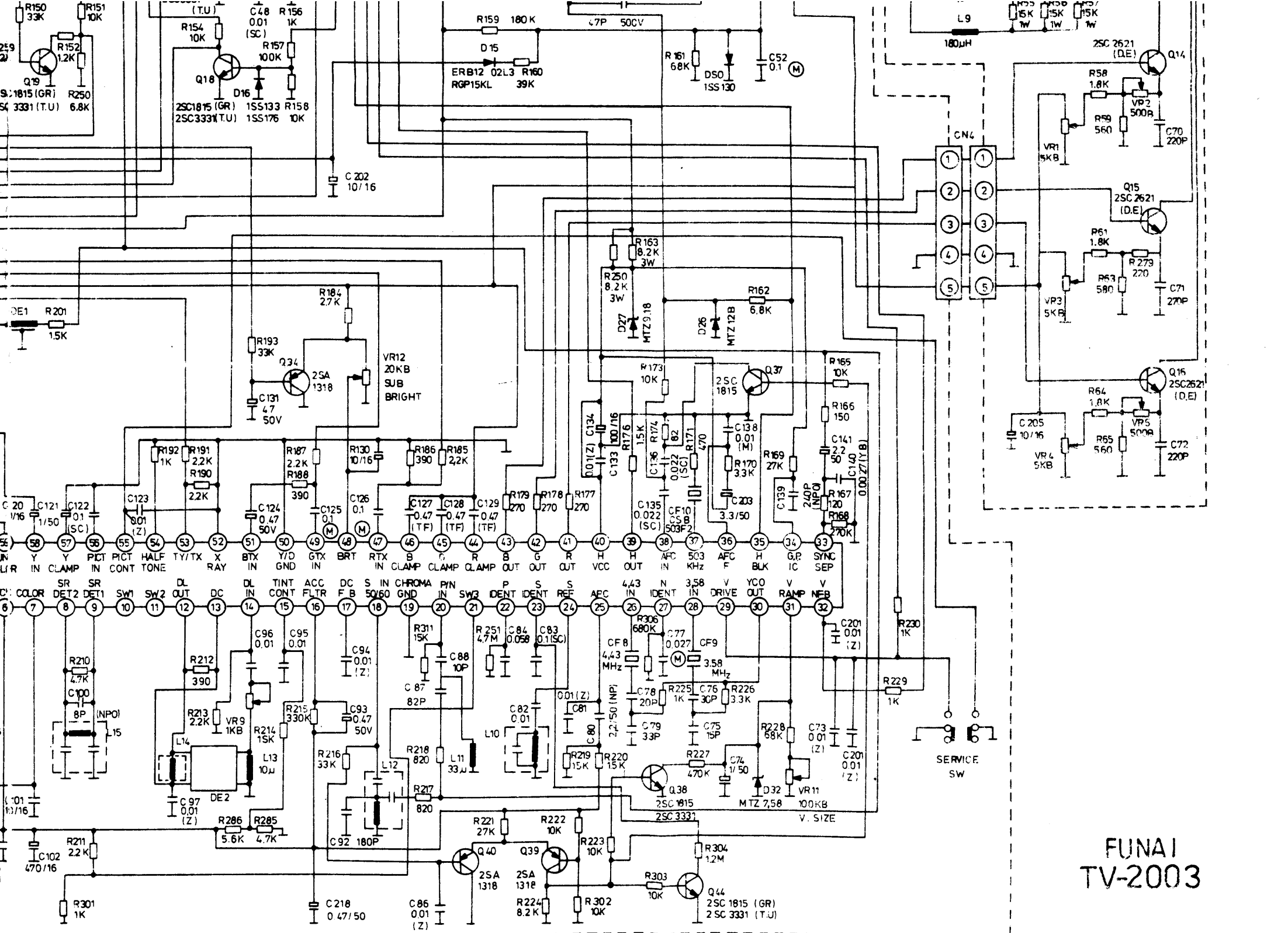


# SCHEMATIC DIAGRAM



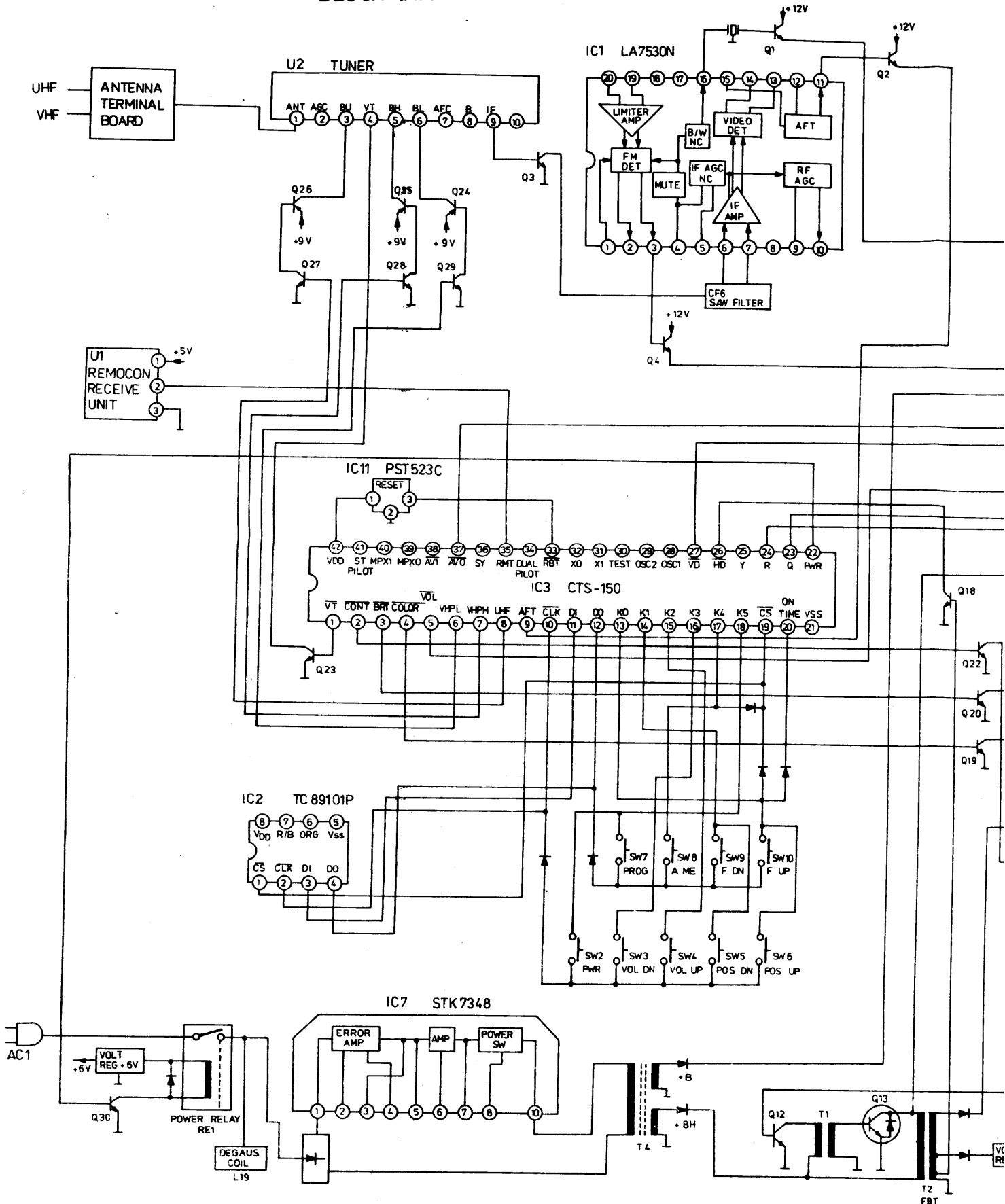


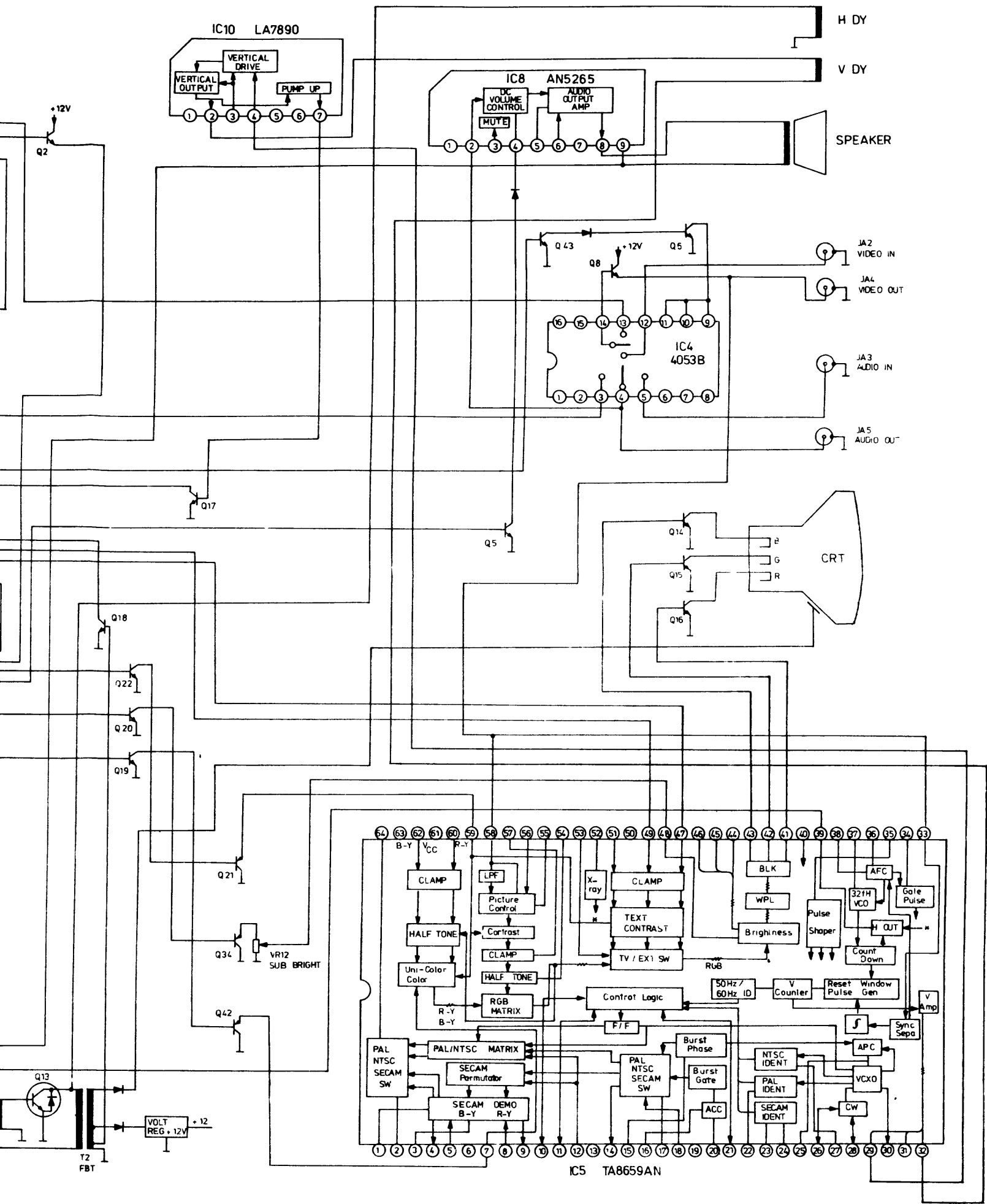




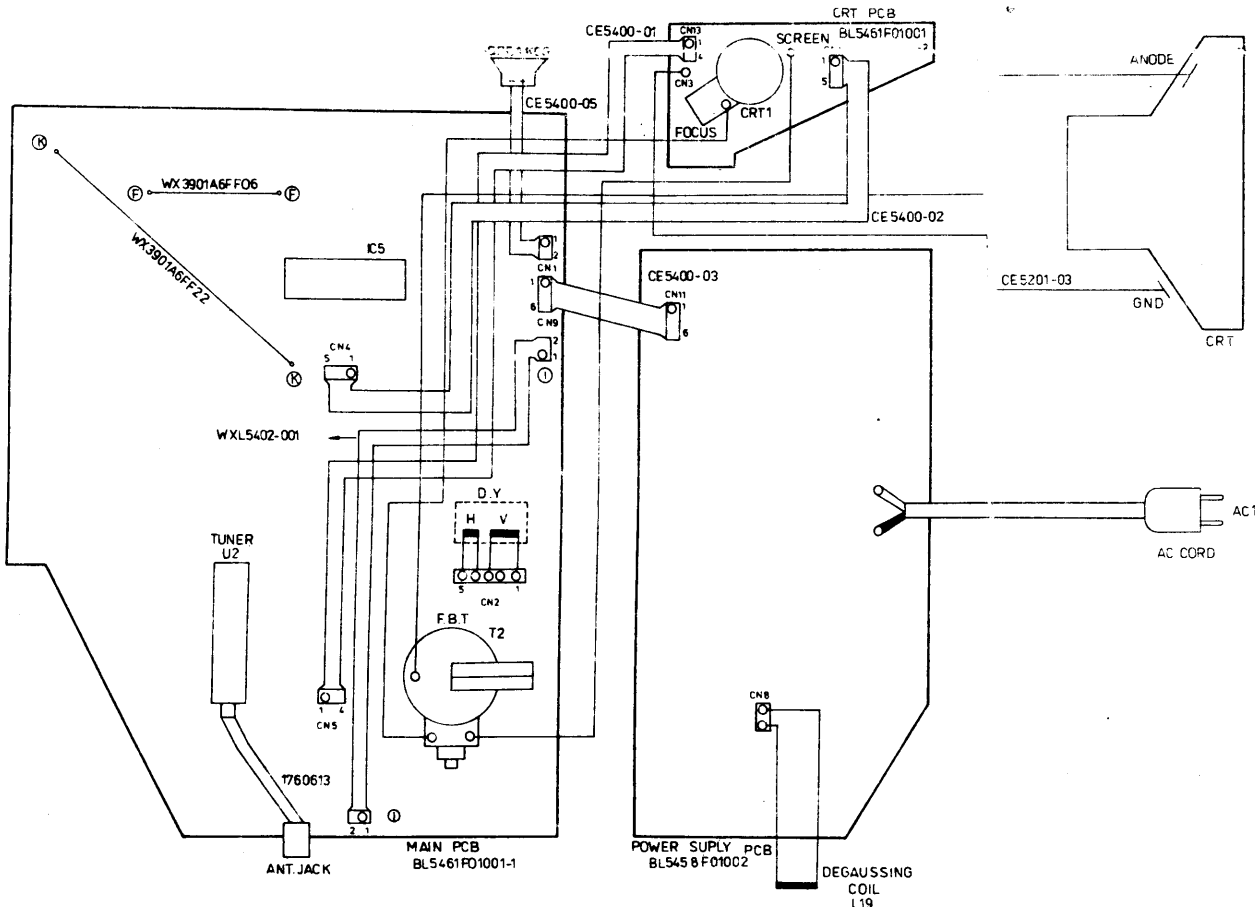
FUNAI  
TV-2003

# BLOCK DIAGRAM



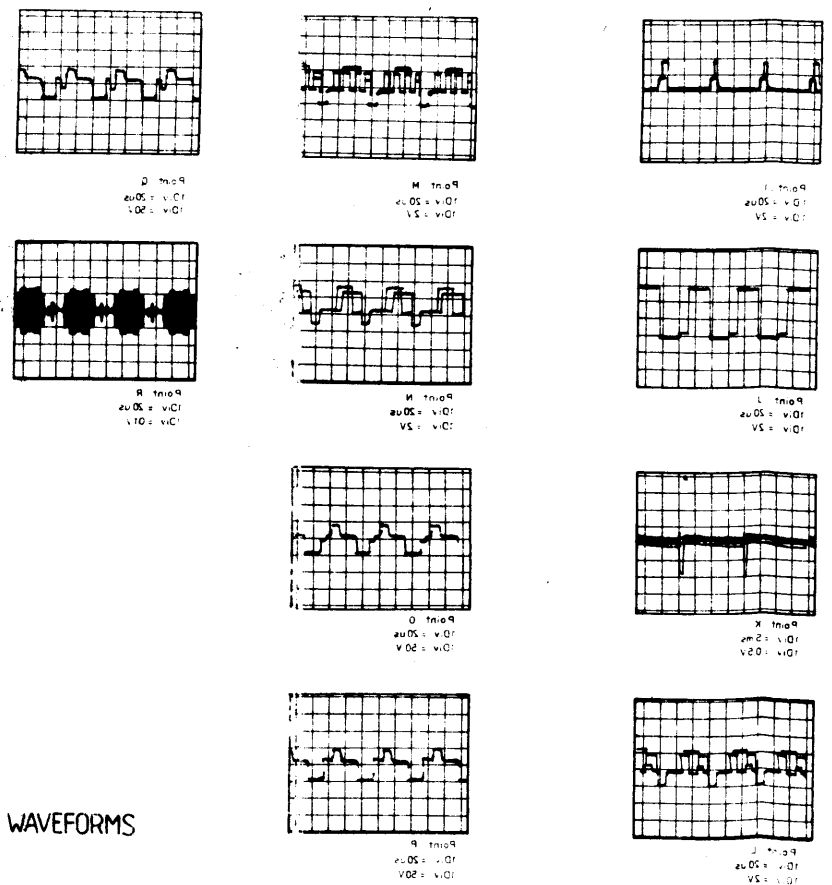


Input Signal Color bar signal  
 Tone Volume MAX



Input Signal	Tone	Volume	Color bar	MAX
Q1	4.83	1194	5	
Q2	6.08	1194	6	
Q3	50.8m	666		
Q4	3.68	1194		
Q5	0	11.25		
Q6	0	12m		
Q8	3.12	1194		
Q9	0	4.68		
Q12	0	55		
Q13	0	113.7		
Q14	3.04	163.6		
Q15	2.87	157.4		
Q16	2.89	160.5		
Q17	0	4.69		
Q18	0	4.33		
Q19	0	2.32		
Q20	0	165		
Q21	3.80	0		
Q22	0	1.36		
Q23	0	23		
Q24	9.22	912	8	
Q25	9.22	0	9	
Q26	9.23	0	9	
Q27	0	9.11		
Q28	0	9.11		
Q29	0	13m	6	
Q30	0	104m	7	
Q34	5.49	0	4	
Q35	663m	0	2	
Q36	664m	0	2	
Q37	P/S	0	0	1
	NTSC	0	0	0
Q38	P/S	0	6.0	1
	NTSC	0	0	0
Q39	P/S	5.0	0	6
	NTSC	6.5	0.9	6
Q40	P/S	5.0	0	4
	NTSC	6.5	0	7
Q42	3.88	0	3.2	
Q43	0	9.98	6	
Q44	P/S	0	4.7	1
	NTSC	0	0	0

NOTES  
P/S ..... PAL or SECAM system  
NTSC ..... NTSC system



WAVEFORMS

(Unit Volt)

	E	C	B
Q1	483	1194	584
Q2	608	1194	653
Q3	508m	666	126
Q4	368	1194	43
Q5	0	1125	59m
Q6	0	12m	660m
Q8	312	1194	377
Q9	0	468	134m
Q12	0	55	421m
Q13	0	1137	-118m
Q14	304	1636	346
Q15	287	1574	335
Q16	289	1605	336
Q17	0	469	315m
Q18	0	433	-125m
Q19	0	232	247m
Q20	0	165	488m
Q21	380	0	313
Q22	0	136	487m
Q23	0	23	104m
Q24	922	912	848m
Q25	922	0	914
Q26	923	0	914
Q27	0	911	0
Q28	0	911	0
Q29	0	13m	634m
Q30	0	104m	789m
Q34	549	0	482
Q35	663m	0	27m
Q36	664m	0	29m
Q37	P/S	0	0
	NTSC	0	0
Q38	P/S	0	6.0
	NTSC	0	0.6
Q39	P/S	5.0	0
	NTSC	6.5	0.9
Q40	P/S	5.0	0
	NTSC	6.5	0
Q42	388	0	321
Q43	0	998	68m
Q44	P/S	0	4.7
	NTSC	0	0.6

NOTES  
P/S PAL or SECAM system  
NTSC NTS-C system

(Unit Volt)

	IC1	IC2	IC3	IC4
1	563	519	984m	-
2	462	347	284	-
3	427	347	284	585
4	743	347	130	590
5	702	0	82m	589
6	436	520	520	0
7	436	520	2m	0
8	0	520	2m	0
9	152		284	15m
10	853		348	15m
11	690		348	15m
12	389		348	377
13	848		511	438
14	847		513	377
15	389		512	723m
16	547		512	1194
17	1196		509	
18	0		513	
19	294		519	
20	295		519	
21			0	
22			505	
23			1m	
24			1m	
25			1m	
26			434	
27			470	
28			304	
29			305	
30			0	

(Unit Volt)

	IC3
31	(228)
32	257
33	503
34	0
35	518
36	468
37	68m
38	
39	0
40	0
41	0
42	522

(Unit Volt)

	IC5	
	PAL/SECAM	NTSC
1	87	87
2	80	80
3	87	87
4	65	65
5	65	65
6	120	120
7	41	41
8	65	65
9	65	65
10	60	0
11	60	0
12	52	52
13	52	52
14	80	80
15	89	89
16	105	105
17	34	34
18	45	74
19	0	0
20	59	59
21	37	37
22	115	115
23	53	53
24	57	57
25	59	59
26	32	32
27	97	97
28	32	32
29	09	09
30	91	91
31	64	64
32	63	63

(Unit Volt)

	IC6	IC7	IC8	IC9
1	1121	398	1194	1595
2	0	491m	531	0
3	596	-168m	49m	1198
4		328	1139	
5		-106	552	
6		0	567	
7		252m	0	
8		328m	573	
9			1215	
10		298		

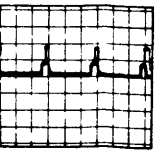
(Unit Volt)

	IC10	IC11	IC12
1	139	523	1195
2	1393	0	0
3	249	504	923
4	-548m		
5	564m		
6	244		
7	230m		
8			
9			
10			

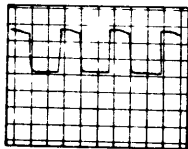
(Unit Volt)

	IC14
1	0
2	32

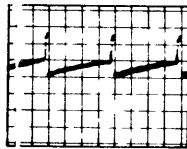
VOLTAGE CHART



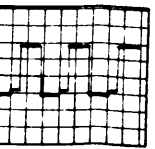
Q1  
0.5V  
1V



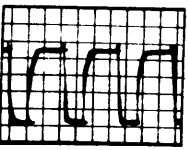
Q2  
0.5V  
1V



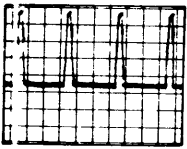
Q3  
0.5V



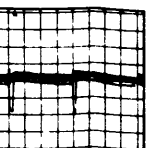
Q4  
0.5V



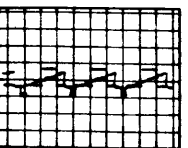
Q5  
0.5V



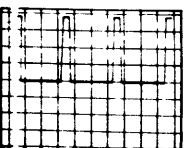
Q6  
0.5V



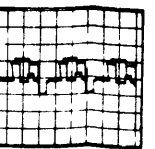
Q7  
0.5V



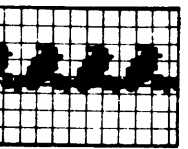
Q8  
0.5V



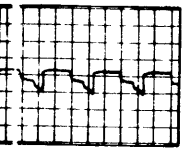
Q9  
0.5V



Q10  
0.5V



Q11  
0.5V



Q12  
0.5V